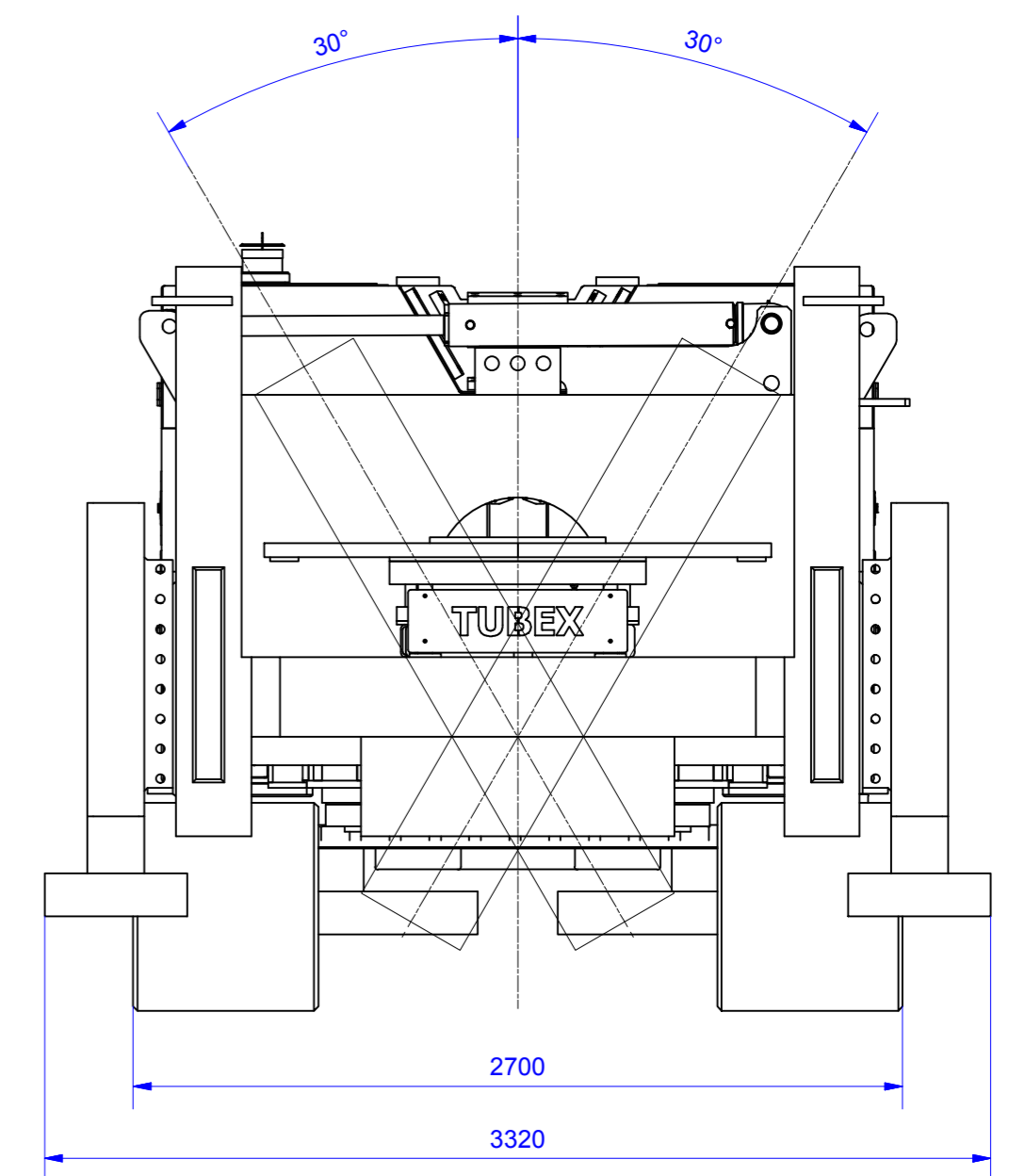
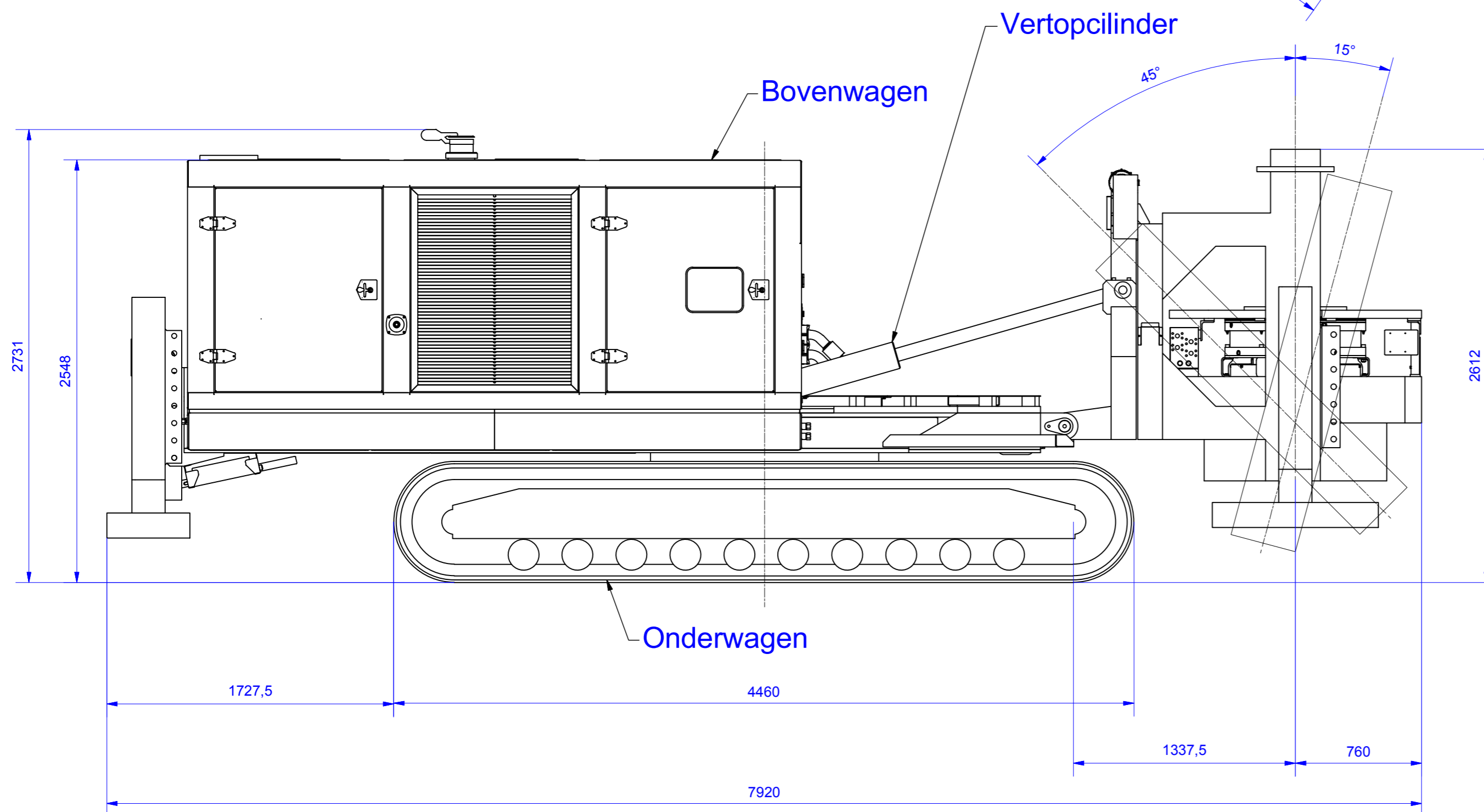


Tubex machine 93 / 07
 Eigen gewicht : ca. 33 ton
 Geschikt voor buisdiameters 324 t/m 457mm



Toleranties lengtematen ISO 2768-1						Opp. ruwheid		NEN-3634		Opm.	
0.5	van 3	van 6	van 30	van 120	van 400	van 1000	van 2000	Vorm-en plaatstol.	NEN-ISO 1101	Tekening geldt als indicatie.	
t/m	t/m	t/m	t/m	t/m	t/m	t/m	t/m	Lasverbindingen	NEN-2756	Het is niet toegestaan deze te	
3	6	30	120	400	1000	2000	4000	Passingen	NEN-ISO 286-2	vermenigvuldigen	
								Standaard lasdraad	SG2	of door te geven aan derden	
								RVS lasdraad	LSI-316	ontleend.	
±0.1	±0.1	±0.2	±0.3	±0.5	±0.8	±1.2	±2	AMERIKaanse PROJECTIE		Tekening is eigendom van INPIEQ	
Ontwerp:		Maateenheid: mm		Datum: 8-8-2018		Sheet:		Schaal: 1:25		Het is niet toegestaan deze te	
						Project: 185001				of door te geven aan derden	
INPIEQ		INT. PILING EQUIPMENT		Tekening nr. TBM35-07-S-01		Technische specificaties		Formaat: A2			
Libertusstraat 3 4621 SQ, Steenbergen Tel: 0164-687740		Mail: info@inpieq.nl Web: www.inpieq.nl									